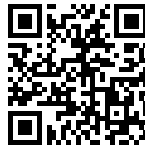


VELA PLUS COPPER satinado

Monomandos

Código: 8498 128



CARACTERÍSTICAS

PLACA DE REFUERZO

Todos los monomandos Foster están dotados de la placa de refuerzo que proporciona una estabilidad perfecta sobre cualquier fregadero.

ROTACIÓN CAÑO

Todos los monomandos están dotados de un amplio ángulo de rotación. Algunos modelos permiten una rotación completa de 360 °.

DETALLES

Tipo de monomando

Monomando con caño giratorio y extraíble

Acabado

PVD

Colorante

Copper

Material

Latón

Texture

Satinado

Ángulo de rotación

360°

Base de apoyo \varnothing 50 mm

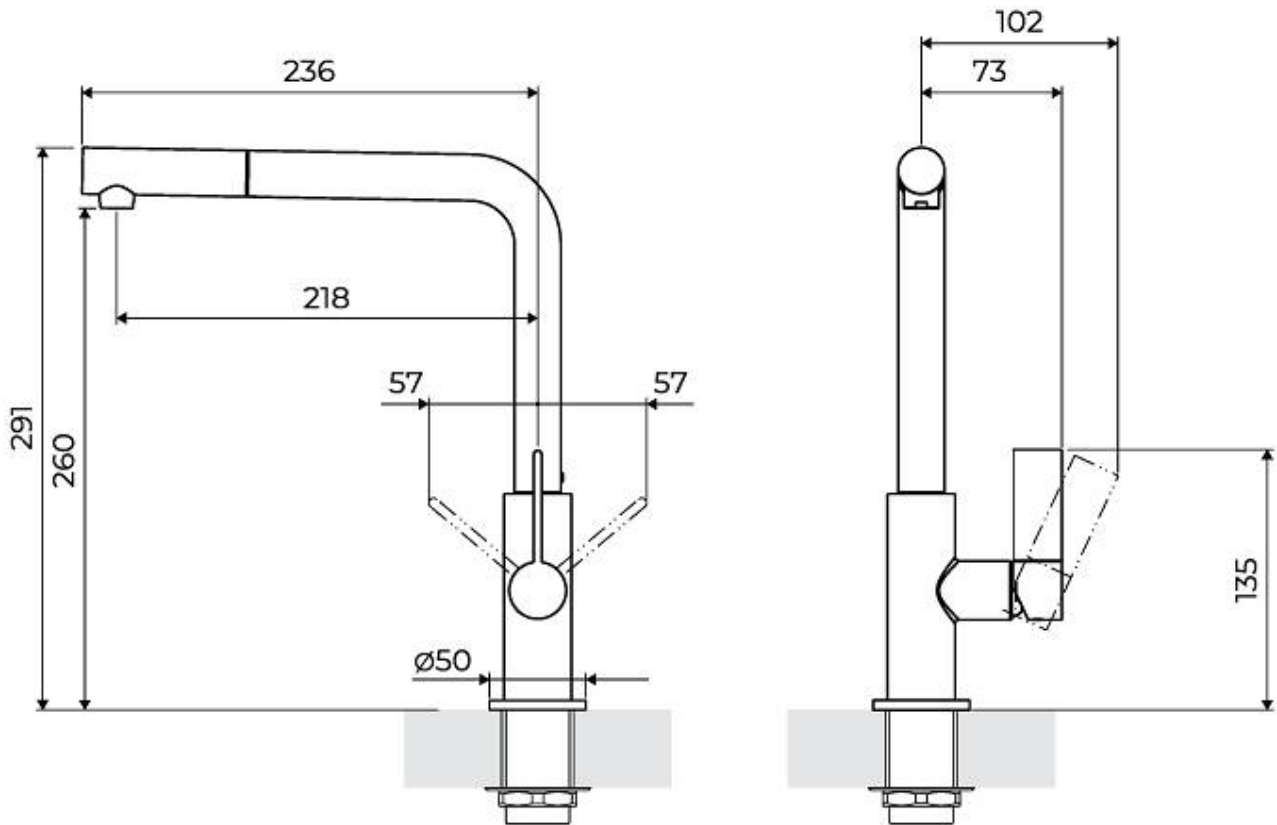
Cartucho Con discos cerámicos

Orificio monomando \varnothing 35 mm

Espacio posterior 35mm

Espesor máx encimera 40 mm

DIBUJOS TÉCNICOS



GALERÍA

